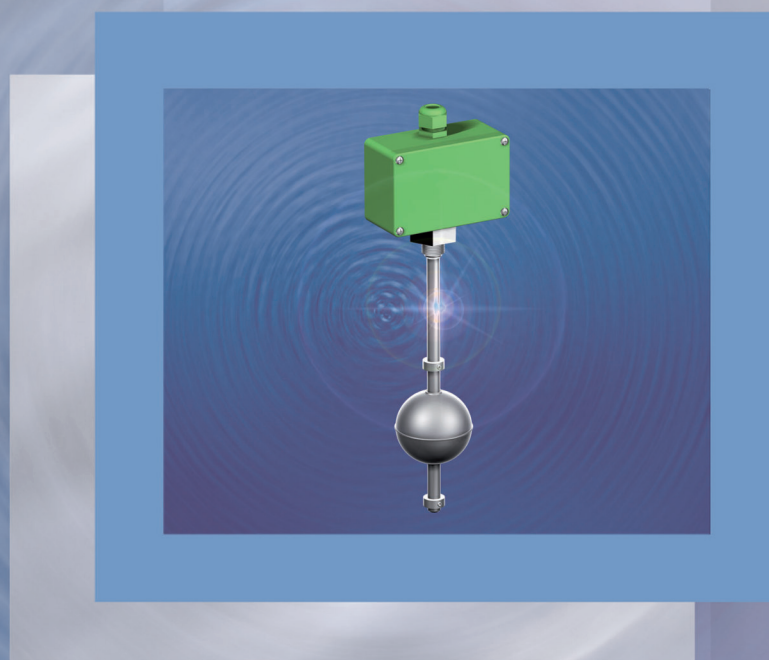




Interrupteurs immergés TSR

Appareils de régulation avec
contacts ILS à commande magnétique
pour l'indication de niveaux-limites
ou la régulation de niveaux de liquides



Jola Spezi schalter GmbH & Co. KG
Klostergartenstr. 11 • 67466 Lambrecht (Allemagne)
Tél. +49 6325 188-01 • Fax +49 6325 6396
kontakt@jola-info.de • www.jola-info.de

**La société
Jola Spezialschalter GmbH & Co. KG
ne vend qu'aux professionnels.**

**Ces appareils ne doivent être installés,
branchés, mis en fonctionnement,
entretenus et remplacés que par un
personnel qualifié pour ce type de travail.**

**Sous réserve de modifications du
design de nos appareils et de leurs
caractéristiques techniques.**

**Les données figurant dans cette brochure
contiennent les spécifications des
produits et non la garantie de leurs
propriétés.**



Interrupteurs immergés TSR

Sommaire					Page
Description et fonctionnement					3-1-3
Versions électriques disponibles					3-1-4
Utilisation avec une charge inductive ou capacitive					3-1-4
Consignes de sécurité					3-1-4
Exemples d'application					3-1-5
Schémas de principe					3-1-6
Modèle	Tube sonde		Flotteur		
	Matériau	Ø ext.	Matériau	Dimensions ext.	
TSR/.../ED/P	Acier inox 316Ti	14 mm	PP	Ø 53 mm x 50 mm	3-1-7
TSR/.../ED/PK		12 mm		Ø 29 mm x 50 mm	
TSR/.../ED/E8		14 mm	Acier inox 316Ti	Ø 72 mm	3-1-9
TSR/.../H/ED/E8				Ø 44,5 mm x 52 mm	
TSR/.../ED/E2				Ø 52 mm x 88 mm	
TSR/.../ED/E7				Ø 98 mm	
TSR/.../H/ED/E7				Ø 97 mm x 80 mm	
TSR/.../ED/E5				Ø 98 mm	
TSR/.../H/ED/E4				Ø 97 mm x 80 mm	
TSR/.../EW/E5				20 mm	
TSR/.../H/EW/E4	Ø 97 mm x 80 mm				
TSR/.../P/P	PP	14 mm	PP	Ø 53 mm x 50 mm	3-1-13
TSR/.../P/PG		16 mm		Ø 89 mm x 60 mm	
TSR/.../PVDF/D	PVDF	14 mm	PVDF	Ø 53 mm x 50 mm	3-1-15
TSR/.../PVDF/W		16 mm		Ø 89 mm x 60 mm	
TSR/.../TiD/Ti7	Titane	12 mm	Titane	Ø 44,5 mm x 52 mm	3-1-17
TSR/.../TiW/Ti4		19 ou 20 mm		Ø 79 mm x 95 mm	
TSR/.../ED/E6	Acier inox 316Ti	14 mm	Acier inox 316Ti	Ø 44,5 mm x 47,5 mm	3-1-19
Formulaire à remplir pour demande d'offre ou commande					3-1-20
Options pour les versions TSR/1/...					3-1-21
Accessoires de montage optionnels : bride carrée et contre-bride					3-1-22
Accessoires de montage optionnels : supports angulaires					3-1-23

Description et fonctionnement

Les interrupteurs immergés TSR sont composés d'un tube sonde avec un ou plusieurs contacts ILS (Interrupteurs à Lame Souple) incorporés et d'un flotteur. Le flotteur, mobile sur toute la longueur du tube sonde, contient un aimant qui à son passage actionne le ou les contacts ILS.

Il est important de préciser **qu'il ne s'agit pas** d'interrupteurs à bascule, donc les contacts ne s'activent que lorsqu'ils sont influencés par l'aimant. Dès que le flotteur s'éloigne d'un contact, celui-ci reprend sa position initiale. Toutefois, il est possible de maintenir les contacts en position de travail en utilisant des bagues d'arrêt pour limiter l'amplitude du mouvement du flotteur.

Signification des abréviations

Contact NO =

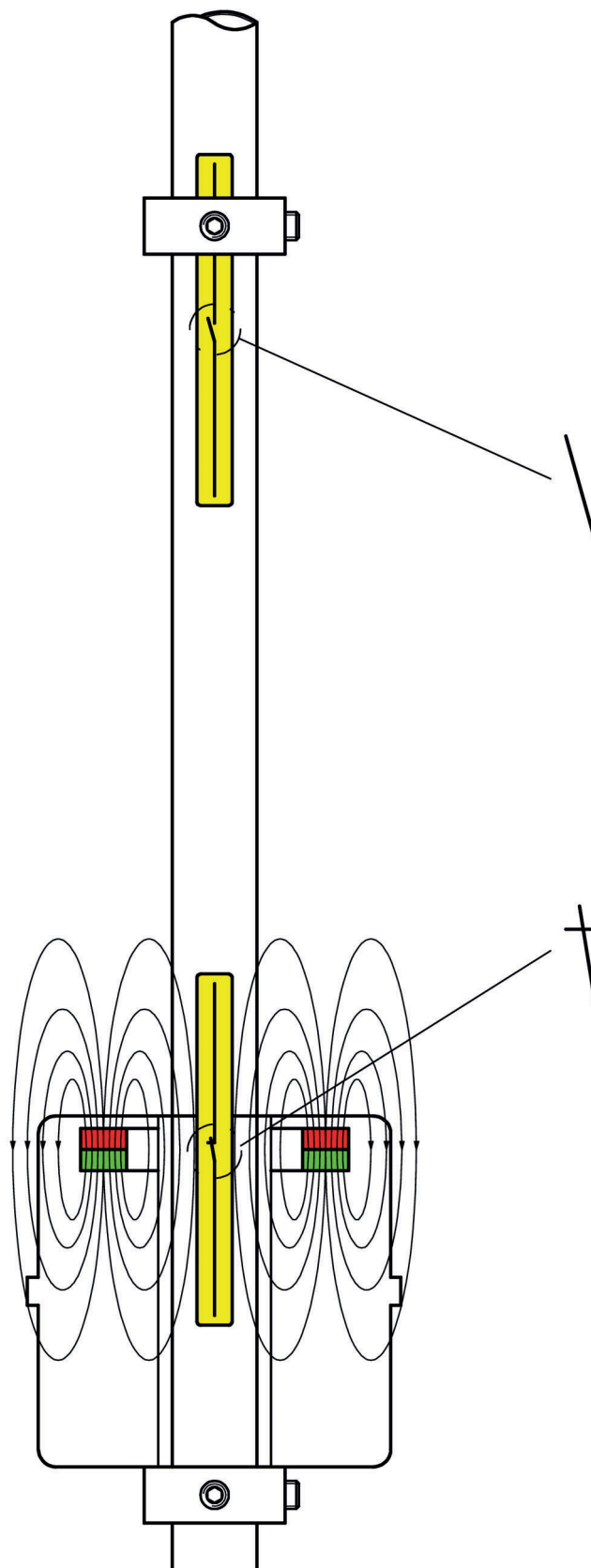
contact normalement ouvert

Contact NF =

contact normalement fermé

Contact OF = contact inverseur

Exemple avec un TSR équipé de 2 contacts NO



Versions électriques disponibles

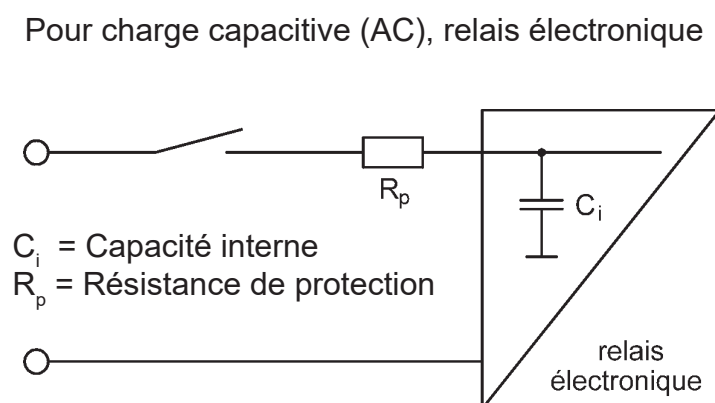
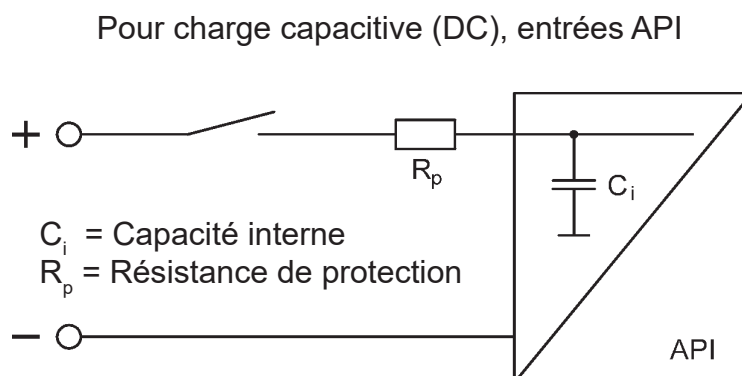
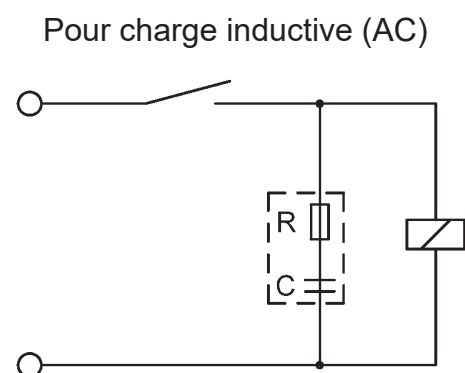
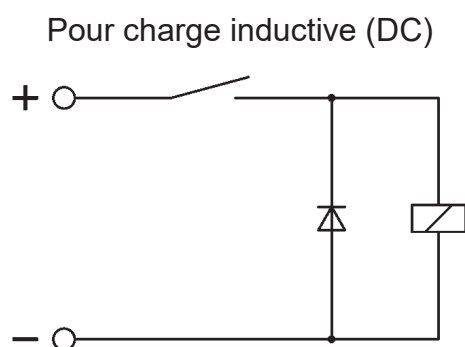
Il est possible de choisir entre les versions TSR/3/... et TSR/1/... (excepté pour les interrupteurs immergés TSR/.../ED/E6, voir page 3-1-19).

	TSR/3/...	TSR/1/...
Tension de commutation	entre AC/DC 24 V et AC/DC 250 V	entre AC/DC 1 V et AC/DC 42 V
Intensité de commutation	entre AC 100 mA et AC 2 A (0,4 A)	entre AC 1 mA et AC 500 mA
Puissance de commutation	max. 100 VA	max. 20 VA

Utilisation avec une charge inductive ou capacitive

L'utilisation avec une charge inductive ou capacitive requiert de prévoir un circuit de protection adapté à l'installation électrique.

Exemples :



Consignes de sécurité

**Les interrupteurs immergés TSR... doivent être raccordés à la terre (PE).
Des disjoncteurs différentiels (RCD) appropriés doivent également
être prévus dans l'installation.**

Exemples d'application

• Vidange automatique d'un réservoir

Le flotteur monte avec le liquide jusqu'au niveau maximum et influence le contact NO qui actionne la pompe via la commande séquentielle : le réservoir se vide.

Lorsque le flotteur atteint le niveau minimum, le contact NF situé en bas est actionné et coupe le circuit de maintien via la commande séquentielle : la pompe s'arrête.

• Remplissage automatique d'un réservoir

Le flotteur descend avec le liquide jusqu'au niveau minimum et influence le contact NO qui actionne la pompe via la commande séquentielle : le réservoir se remplit.

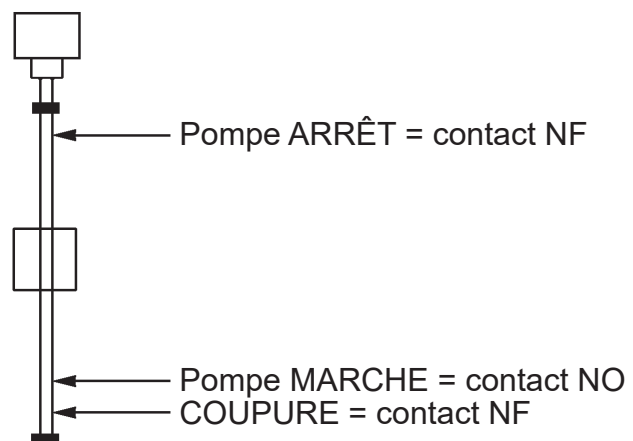
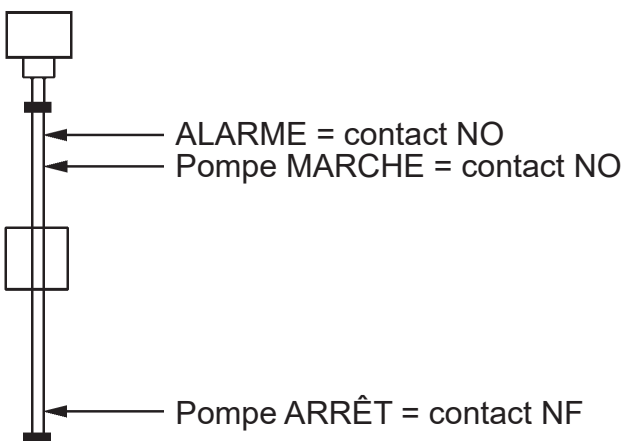
Lorsque le flotteur atteint le niveau maximum, le contact NF situé en haut est actionné et coupe le circuit de maintien via la commande séquentielle : la pompe s'arrête.

Exemples d'applications standards

• avec 1 flotteur et 1 bague d'arrêt fixée au-dessus du contact supérieur

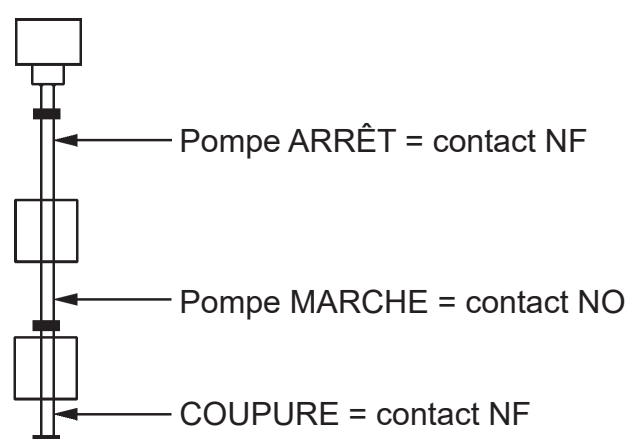
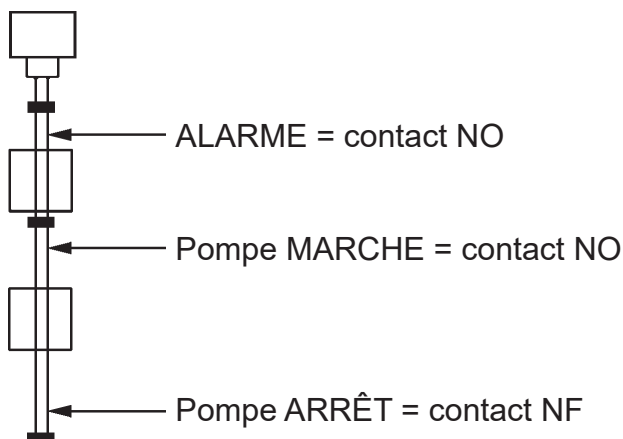
Il est recommandé de placer une bague d'arrêt supplémentaire au-dessus du contact supérieur afin de limiter l'ascension du flotteur. Cette technique permet d'assurer la commutation du contact après une panne de secteur en évitant que le liquide qui continue de monter positionne le flotteur au-dessus de la plage de réaction du contact.

La longueur du tube sonde doit être telle, que le flotteur, en atteignant le contact inférieur, repose sur la rondelle d'arrêt. La distance recommandée entre le contact inférieur et l'extrémité inférieure du tube sonde est égale à la distance min. spécifiée dans le tableau figurant sous les caractéristiques techniques de chaque type.

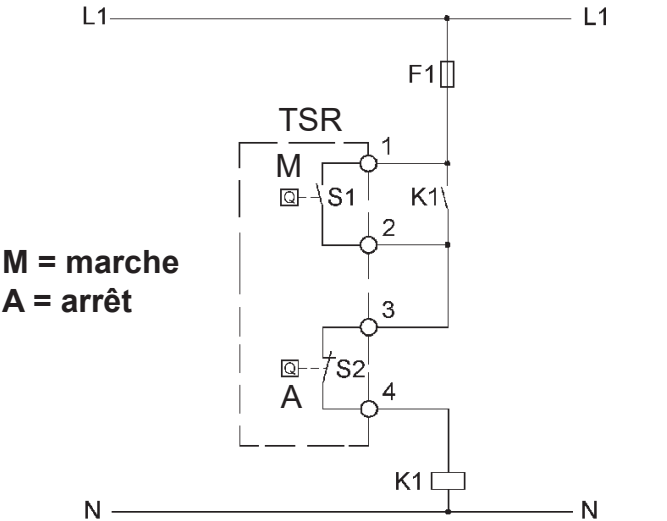


• avec 2 flotteurs et bagues d'arrêt correspondantes

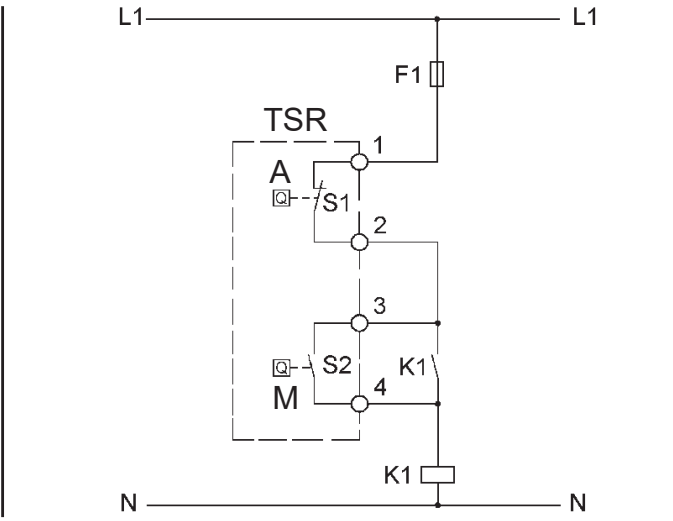
Afin d'éviter qu'un autre contact (en dehors des contacts supérieur et inférieur) ne soit dépassé sans être influencé, il est recommandé d'utiliser plusieurs flotteurs et plusieurs bagues d'arrêt. Veuillez respecter les distances minimales entre contacts pour ces applications.



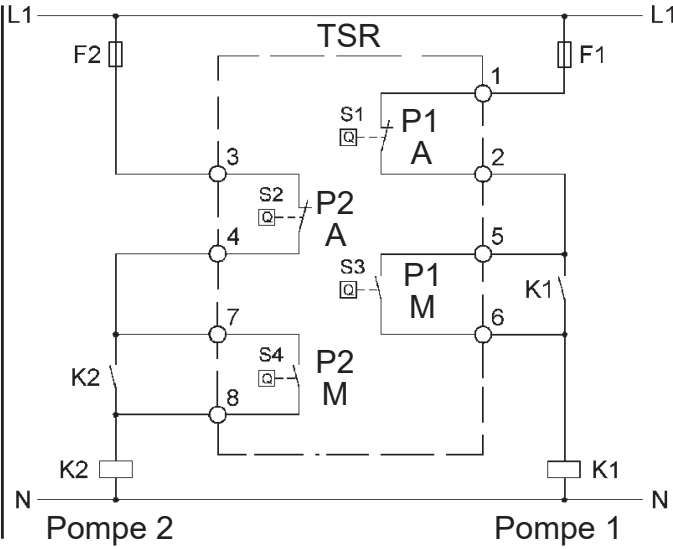
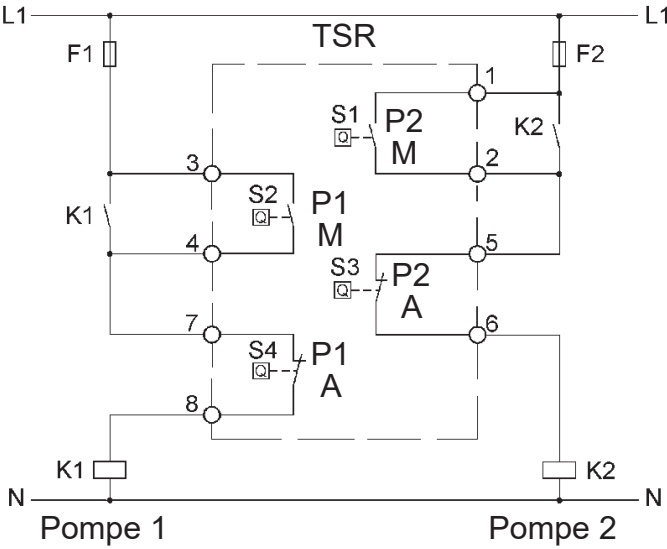
Schémas de principe : vidange	Schémas de principe : remplissage
avec 1 TSR et 1 pompe	



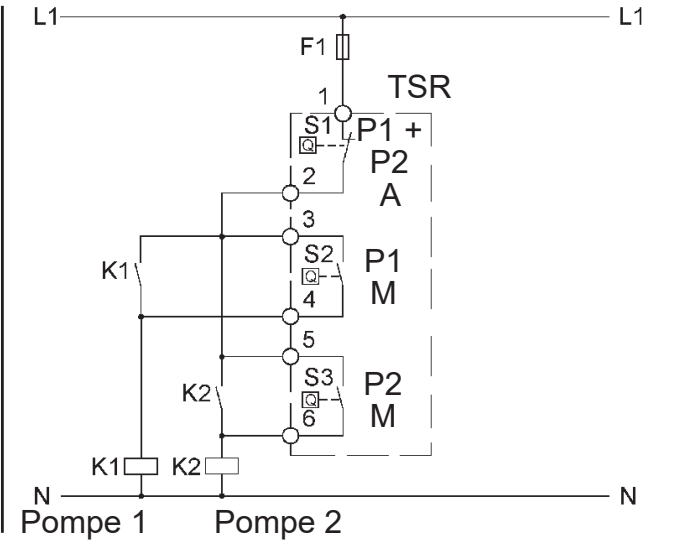
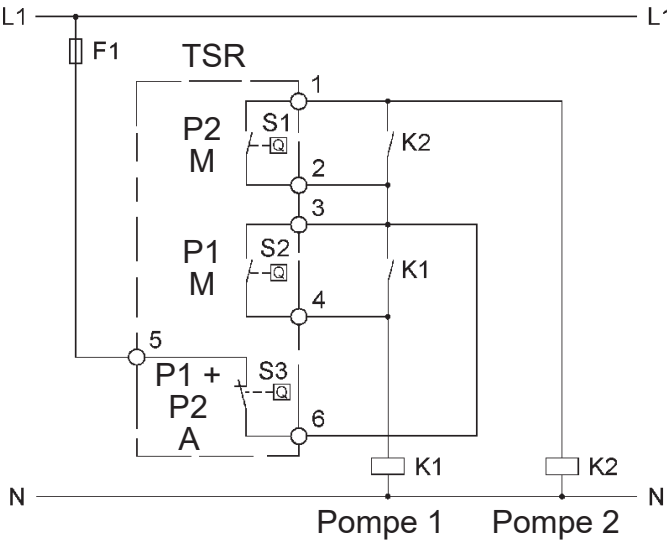
M = marche
A = arrêt



avec 1 TSR et 2 pompes



avec 1 TSR et 2 pompes avec un contact commun pour l'arrêt des 2 pompes
--



Les positions des contacts correspondent à un niveau de liquide qui se situe entre les points de contact marche et arrêt correspondants.



Interrupteurs immergés TSR... avec

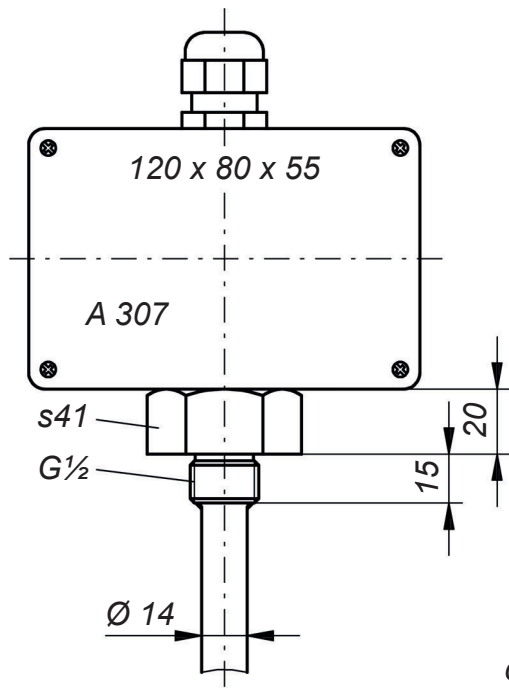
- tube sonde en acier inox
- flotteur en PP

	TSR/3/...	TSR/1/...
Tension de commutation	entre AC/DC 24 V et AC/DC 250 V	entre AC/DC 1 V et AC/DC 42 V
Intensité de commutation	entre AC 100 mA et AC 2 A (0,4 A)	entre AC 1 mA et AC 500 mA
Puissance de commutat.	max. 100 VA	max. 20 VA

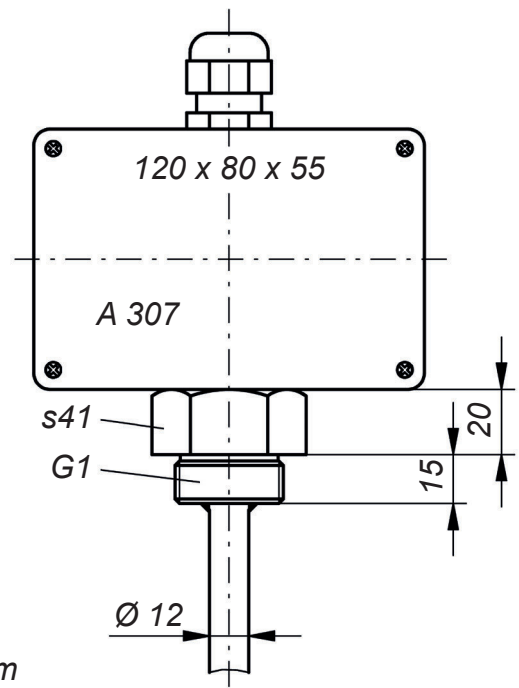
Caractéristiques techniques	TSR/3/ED/P TSR/1/ED/P	TSR/3/ED/PK TSR/1/ED/PK
Tube sonde	acier inox 316Ti Ø 14 mm Ø 12 mm longueur sur demande, max. 3 000 mm sur demande : avec tube sonde coudé pour installation par le côté	
Raccord fileté	acier inox 316Ti G $\frac{1}{2}$ G1 sur demande : • G $\frac{3}{4}$ ou G1 • G $\frac{1}{2}$ ou G $\frac{3}{4}$ • avec réducteur R1 $\frac{1}{4}$ /G $\frac{1}{2}$, R1 $\frac{1}{2}$ /G $\frac{1}{2}$, R2/G $\frac{1}{2}$, G1 $\frac{1}{4}$ /G $\frac{1}{2}$ ou G2/G $\frac{1}{2}$	
Flotteur	PP Ø 53 mm x 50 mm Ø 29 mm x 50 mm montage possible par ouverture G2 ou R2 G1 pour liquides d'une densité ≥ 0,8 g/cm ³ ≥ 0,85 g/cm ³	
Branchement électrique	boîtier de raccordement A 307 en PP, 120 x 80 x 55 mm, IP65, pour max. 12 bornes sur demande : • autres boîtiers • avec câble de branchement : TSR/./F/ED/P TSR/./F/ED/PK	
Position de montage	verticale	
Température d'utilisation	- 20°C à + 80°C	
Résistance à la pression	max. 2 bar de pression hydraulique à + 20°C, mais seulement pour une utilisation hors Directive équipements sous pression 2014/68/UE	
Contacts : • contacts ILS • nombre max.	NO, NF ou OF 6 4	

Modèle	Distances min. à respecter dans des liquides d'une densité de 1 g/cm ³			
	de la face d'étanchéité du raccord fileté au contact supérieur	entre les contacts, utilisation avec		du contact inférieur à l'extrémité inférieure du tube sonde (à la descente)
		1 flotteur	2 flotteurs	
TSR/.../ED/P	80 mm	80 mm	80 mm	40 mm
TSR/.../ED/PK	70 mm			50 mm

Réalisation d'après les cotes et les points de contact donnés à la commande
Pour toute demande d'offre ou commande, remplir le formulaire page 3-1-20.



TSR./ED/P



TSR./ED/PK

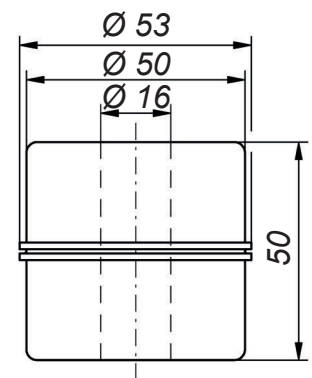
cotes en mm



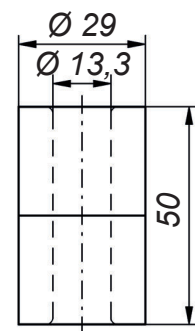
TSR./ED/P

TSR./ED/PK

Flotteur pour TSR/.../ED/P



Flotteur pour TSR/.../ED/PK



Accessoires de montage optionnels : voir pages 3-1-22 et 3-1-23



Interrupteurs immergés TSR... avec

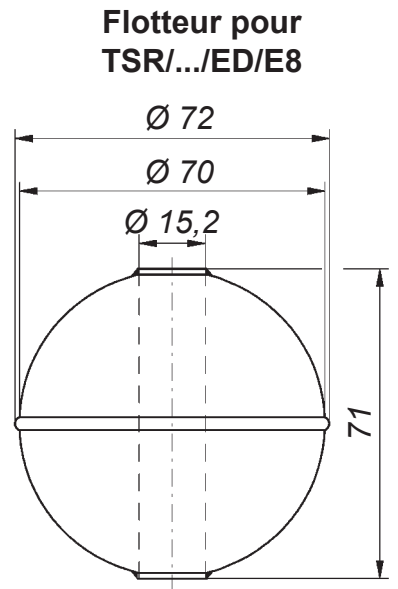
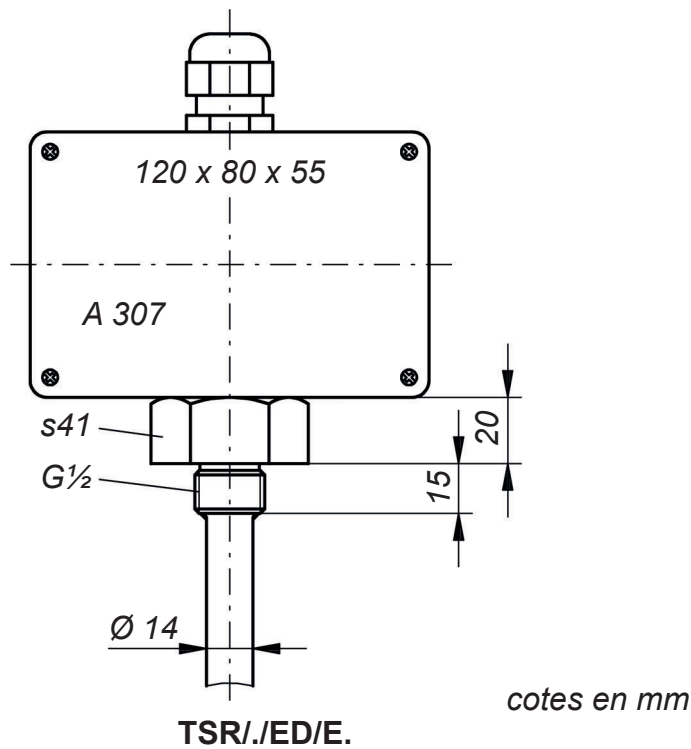
- tube sonde en acier inox
- flotteur en acier inox

	TSR/3/...	TSR/1/...
Tension de commutation	entre AC/DC 24 V et AC/DC 250 V	entre AC/DC 1 V et AC/DC 42 V
Intensité de commutation	entre AC 100 mA et AC 2 A (0,4 A)	entre AC 1 mA et AC 500 mA
Puissance de commutat.	max. 100 VA	max. 20 VA

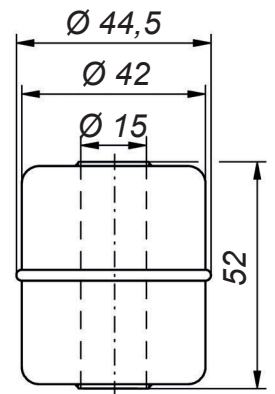
Caractéristiques techniques	TSR/3/ED/E8	TSR/3/H/ED/E8	TSR/3/ED/E2	TSR/3/ED/E7	TSR/3/H/ED/E7
	TSR/1/ED/E8	TSR/1/H/ED/E8	TSR/1/ED/E2	TSR/1/ED/E7	TSR/1/H/ED/E7
Tube sonde	acier inox 316Ti Ø 14 mm longueur sur demande, max. 3 000 mm sur demande : avec tube sonde coudé pour installation par le côté				
Raccord fileté	acier inox 316Ti, G $\frac{1}{2}$, sur demande : • G $\frac{3}{4}$ ou G1 • avec réducteur R1 $\frac{1}{4}$ /G $\frac{1}{2}$, R1 $\frac{1}{2}$ /G $\frac{1}{2}$, R2/G $\frac{1}{2}$, G1 $\frac{1}{4}$ /G $\frac{1}{2}$ ou G2/G $\frac{1}{2}$				
Flotteur	Ø 72 mm — ≥ 0,7 g/cm 3	acier inox 316Ti Ø 44,5 mm x 52 mm montage possible par ouverture G1 $\frac{1}{2}$ ou R1 $\frac{1}{2}$ pour liquides d'une densité I ≥ 0,95 g/cm 3	Ø 52 mm x 88 mm G2 ou R2	≥ 0,7 g/cm 3	
Branchement électri.	boîtier de raccordement A 307 A 119 A 307 A 307 A 119 A 307 en PP : 120 x 80 x 55 mm, IP65, pour max. 12 bornes A 119 en fonte d'alu : 125 x 80 x 57 mm, IP65, pour max. 12 bornes sur demande : • autres boîtiers • avec câble de branchement : TSR./F/ED/E8 TSR./F/H/ED/E8 TSR./F/ED/E2 TSR./F/ED/E7 TSR./F/H/ED/E7				
Position de montage	verticale				
Température d'utilisat.	- 20°C à + 100°C + 125°C + 100°C + 100°C + 125°C				
Résistance à la pression	max. 12 bar de pression hydraulique à + 20°C, mais seulement pour une utilisation hors Directive équipements sous pression 2014/68/UE				
Contacts : • contacts ILS • nombre max.	NO, NF ou OF 6				

Modèle	Distances min. à respecter dans des liquides d'une densité de 1 g/cm 3			
	de la face d'étanchéité du raccord fileté au contact supérieur	entre les contacts, utilisation avec		du contact inférieur à l'extrémité inférieure du tube sonde (à la descente)
		1 flotteur	2 flotteurs	
TSR/.../ED/E8	90 mm	80 mm	100 mm	50 mm
TSR/.../ED/E2	70 mm		80 mm	55 mm
TSR/.../ED/E7	90 mm		120 mm	65 mm

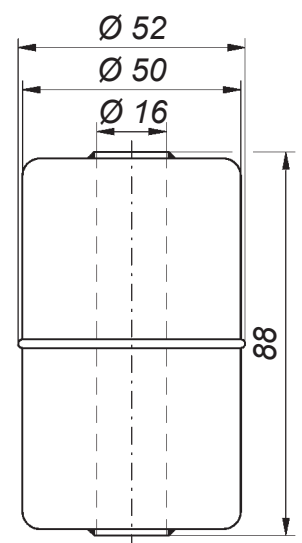
Réalisation d'après les cotes et les points de contact donnés à la commande
Pour toute demande d'offre ou commande, remplir le formulaire page 3-1-20.



Flotteur pour
TSR./.../ED/E2



Flotteur pour
TSR./.../ED/E7



Accessoires de montage optionnels : voir pages 3-1-22 et 3-1-23



Interrupteurs immergés TSR... avec

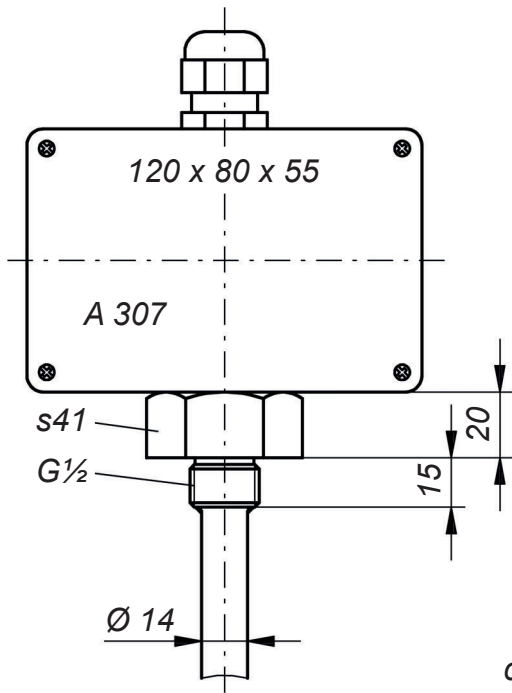
- tube sonde en acier inox
- flotteur en acier inox

	TSR/3/...	TSR/1/...
Tension de commutation	entre AC/DC 24 V et AC/DC 250 V	entre AC/DC 1 V et AC/DC 42 V
Intensité de commutation	entre AC 100 mA et AC 2 A (0,4 A)	entre AC 1 mA et AC 500 mA
Puissance de commutat.	max. 100 VA	max. 20 VA

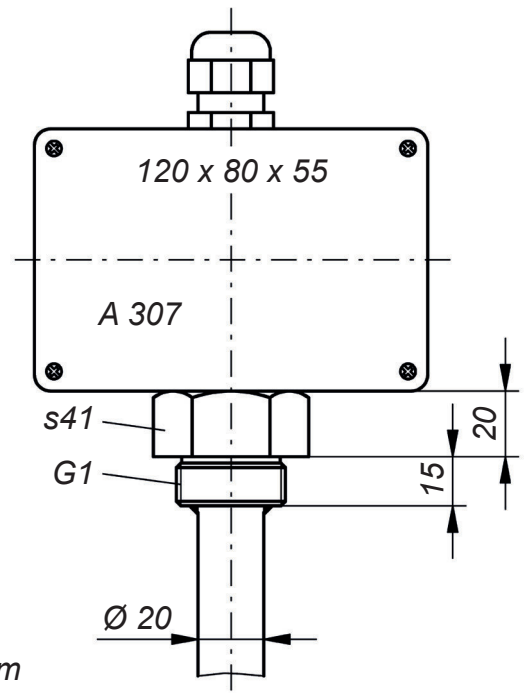
Caractéristiques techniques	TSR/3/ED/E5	TSR/3/H/ED/E4	TSR/3/EW/E5	TSR/3/H/EW/E4
	TSR/1/ED/E5	TSR/1/H/ED/E4	TSR/1/EW/E5	TSR/1/H/EW/E4
Tube sonde	acier inox 316Ti Ø 14 mm Ø 20 mm longueur sur demande : max. 3 000 mm max. 6 000 mm sur demande : avec tube sonde coudé pour installation par le côté			
Raccord fileté	acier inox 316Ti G $\frac{1}{2}$ G1 sur demande : • G $\frac{3}{4}$ ou G1 — • avec réducteur R1 $\frac{1}{4}$ /G $\frac{1}{2}$, R1 $\frac{1}{2}$ / G $\frac{1}{2}$, R2/G $\frac{1}{2}$, G1 $\frac{1}{4}$ /G $\frac{1}{2}$ ou G2/G $\frac{1}{2}$ —			
Flotteur	acier inox 316Ti Ø 98 mm Ø97 mm x 80 mm Ø 98 mm Ø97 mm x 80 mm pour liquides d'une densité $\geq 0,7$ g/cm 3			
Branchement électrique	boîtier de raccordement A 307 A 119 A 307 A 119 A 307 en PP : 120 x 80 x 55 mm, IP65, pour max. 12 bornes A 119 en fonte d'aluminium : 125 x 80 x 57 mm, IP65, pour max. 12 bornes sur demande : • autres boîtiers • avec câble de branchement : TSR../F/ED/E5 TSR../F/H/ED/E4 TSR../F/EW/E5 TSR../F/H/EW/E4			
Position de montage	verticale			
Température d'utilisation	- 20°C à + 100°C + 125°C + 100°C + 125°C			
Résistance à la pression	max. 12 bar max. 3 bar max. 12 bar max. 3 bar de pression hydraulique à + 20°C, mais seulement pour une utilisation hors Directive équipements sous pression 2014/68/UE			
Contacts : • contacts ILS • nombre max.	NO, NF ou OF 6 8			

Modèle	Distances min. à respecter dans des liquides d'une densité de 1 g/cm 3			
	de la face d'étanchéité du raccord fileté au contact supérieur	entre les contacts, utilisation avec		du contact inférieur à l'extrémité inférieure du tube sonde (à la descente)
		1 flotteur	2 flotteurs	
TSR../ED/E5	100 mm	80 mm	125 mm	65 mm
TSR../EW/E5				75 mm
TSR../ED/E4	110 mm	110 mm	110 mm	50 mm
TSR../EW/E4				60 mm

Réalisation d'après les cotes et les points de contact donnés à la commande
Pour toute demande d'offre ou commande, remplir le formulaire page 3-1-20.



TSR./ED/E5



TSR./EW/E5

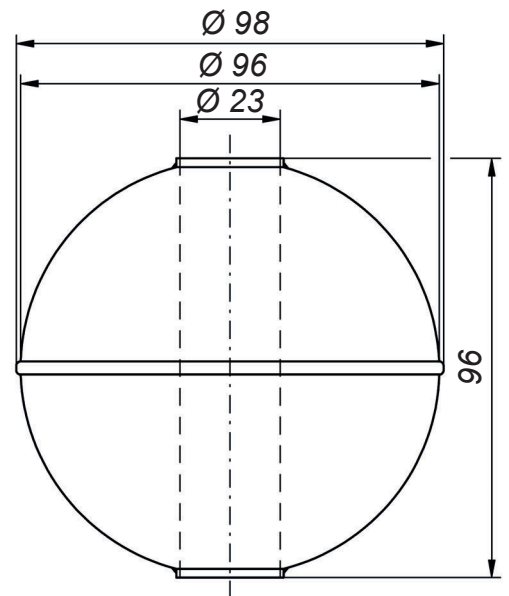
cotes en mm



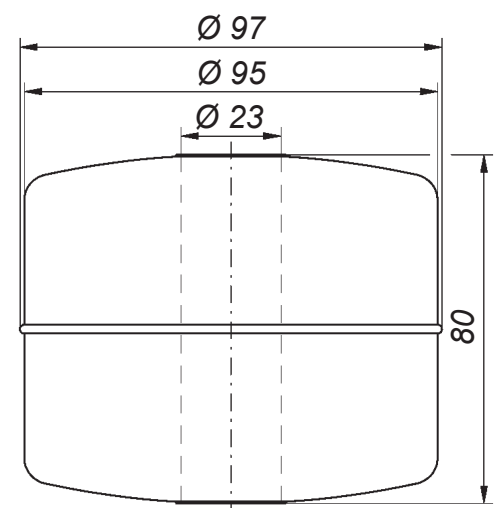
TSR./ED/E5

TSR./EW/E5

Flotteur pour TSR/.../ED/E5



Flotteur pour TSR/.../ED/E4





Interrupteurs immergés TSR... avec

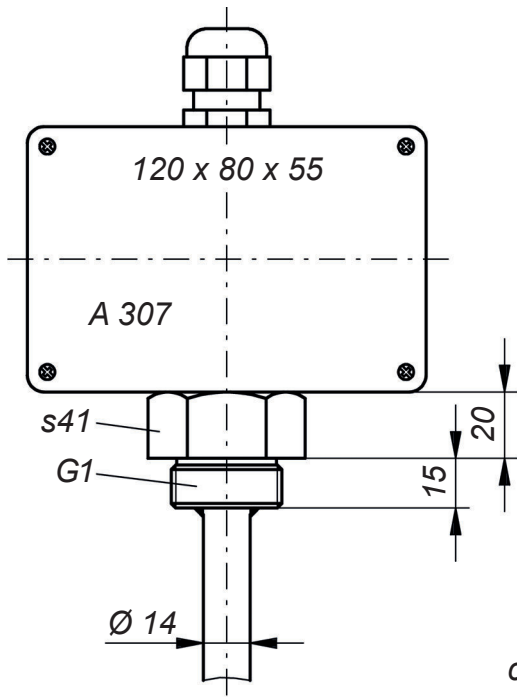
- tube sonde en PP
- flotteur en PP

	TSR/3/...	TSR/1/...
Tension de commutation	entre AC/DC 24 V et AC/DC 250 V	entre AC/DC 1 V et AC/DC 42 V
Intensité de commutation	entre AC 100 mA et AC 2 A (0,4 A)	entre AC 1 mA et AC 500 mA
Puissance de commutat.	max. 100 VA	max. 20 VA

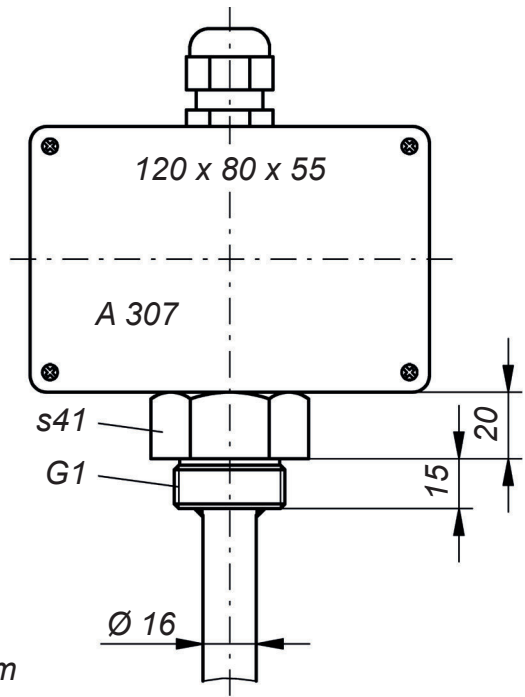
Caractéristiques techniques	TSR/3/P/P TSR/1/P/P	TSR/3/P/PG TSR/1/P/PG
Tube sonde	<p>Ø 14 mm</p> <p>longueur sur demande : max. 1 000 mm</p> <p>cependant plus court si la température d'utilisation dépasse + 50°C (voir « Température d'utilisation... » ci-dessous)</p> <p>—</p>	<p>PP</p> <p>Ø 16 mm</p> <p>max. 2 000 mm</p> <p>+ 35°C</p> <p>sur demande : avec tube intérieur pour renforcer le tube sonde</p>
Raccord fileté	<p>PP, G1, sur demande :</p> <ul style="list-style-type: none"> • G2 • avec réducteur G2/G1 	
Flotteur	<p>Ø 53 mm x 50 mm</p> <p>montage possible par ouverture G2</p> <p>pour liquides d'une densité $\geq 0,8 \text{ g/cm}^3$</p>	<p>PP</p> <p>Ø 89 mm x 60 mm</p>
Branchement électrique	<p>boîtier de raccordement A 307 en PP, 120 x 80 x 55 mm, IP65, pour max. 12 bornes sur demande :</p> <ul style="list-style-type: none"> • autres boîtiers • avec câble de branchement : <p>TSR/.F/P/P TSR/.F/P/PG</p>	
Position de montage	verticale	
Température d'utilisation en fonction de la longueur du tube sonde, jusqu'à max. :	<p>—</p> <p>—</p> <p>0°C à + 50°C</p> <p>0°C à + 60°C</p> <p>0°C à + 75°C</p> <p>0°C à + 80°C</p>	<p>0°C à + 35°C</p> <p>0°C à + 40°C</p>
Résistance à la pression	max. 2 bar de pression hydraulique à + 20°C, mais seulement pour une utilisation hors Directive équipements sous pression 2014/68/UE	
Contacts :	NO, NF ou OF	
• contacts ILS	4	5
• nombre max. sans tube int.	—	3
• nombre max. avec tube int.	—	—

Modèle	Distances min. à respecter dans des liquides d'une densité de 1 g/cm ³			
	de la face d'étanchéité du raccord fileté au contact supérieur	entre les contacts, utilisation avec		du contact inférieur à l'extrémité inférieure du tube sonde (à la descente)
		1 flotteur	2 flotteurs	
TSR/.../P/P	80 mm	80 mm	80 mm	60 mm
TSR/.../P/PG	100 mm		90 mm	55 mm

Réalisation d'après les cotes et les points de contact donnés à la commande
 Pour toute demande d'offre ou commande, remplir le formulaire page 3-1-20.



TSR./P/P



TSR./P/PG

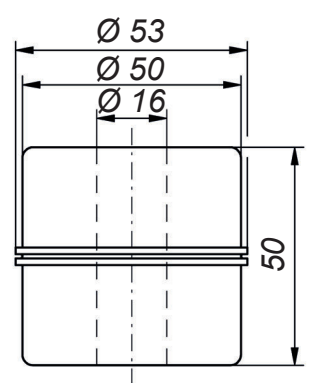
cotes en mm



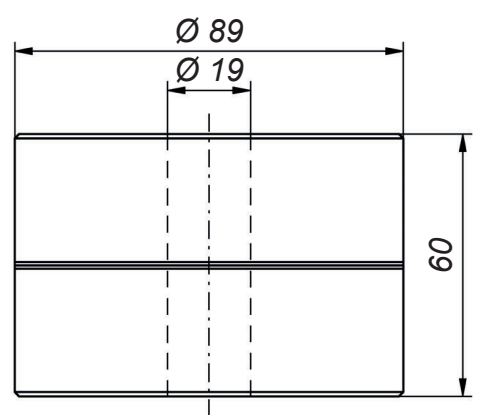
TSR./P/P

TSR./P/PG

Flotteur pour TSR/.../P/P



Flotteur pour TSR/.../P/PG



Accessoires de montage optionnels : voir pages 3-1-22 et 3-1-23



Interrupteurs immergés TSR... avec

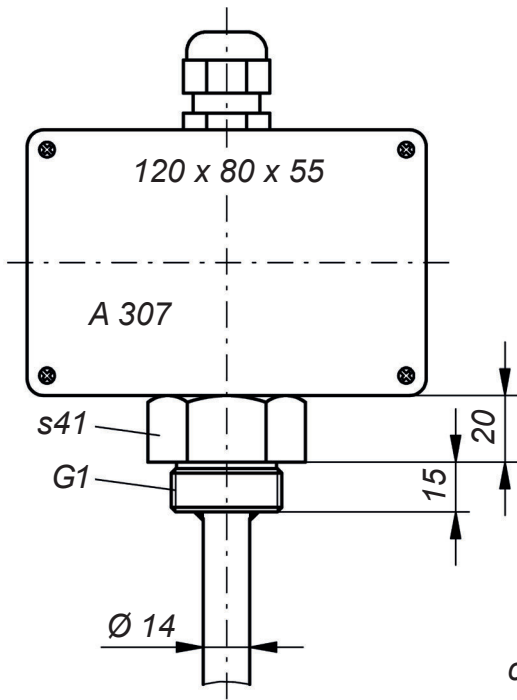
- tube sonde en PVDF
- flotteur en PVDF

	TSR/3/...	TSR/1/...
Tension de commutation	entre AC/DC 24 V et AC/DC 250 V	entre AC/DC 1 V et AC/DC 42 V
Intensité de commutation	entre AC 100 mA et AC 2 A (0,4 A)	entre AC 1 mA et AC 500 mA
Puissance de commutat.	max. 100 VA	max. 20 VA

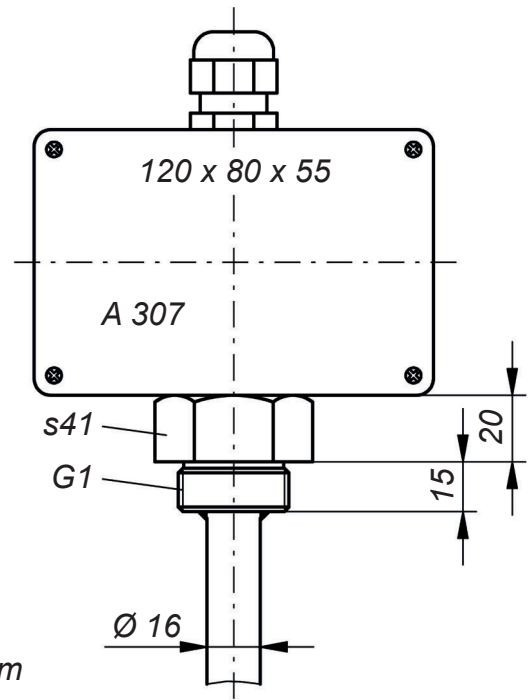
Caractéristiques techniques	TSR/3/PVDF/D TSR/1/PVDF/D	TSR/3/PVDF/W TSR/1/PVDF/W
Tube sonde	PVDF Ø 14 mm Ø 16 mm longueur sur demande : max. 1 000 mm max. 2 000 mm cependant plus court si la température d'utilisation dépasse + 55°C + 40°C (voir « Température d'utilisation... » ci-dessous) — sur demande : avec tube intérieur pour renforcer le tube sonde	
Raccord fileté	PVDF, G1, sur demande G2	
Flotteur	PVDF Ø 53 mm x 50 mm Ø 89 mm x 60 mm montage possible par ouverture G2 pour liquides d'une densité ≥ 1 g/cm ³	
Branchement électrique	boîtier de raccordement A 307 en PP, 120 x 80 x 55 mm, IP65, pour max. 12 bornes sur demande : • autres boîtiers • avec câble de branchement : TSR/./F/PVDF/D TSR/./F/PVDF/W	
Position de montage	verticale	
Température d'utilisation en fonction de la longueur du tube sonde, jusqu'à max. :	— 0°C à + 40°C — 0°C à + 45°C 0°C à + 55°C 0°C à + 70°C 0°C à + 80°C	
Résistance à la pression	max. 2 bar de pression hydraulique à + 20°C, mais seulement pour une utilisation hors Directive équipements sous pression 2014/68/UE	
Contacts :	NO, NF ou OF	
• contacts ILS	4 5	
• nombre max. sans tube int.	— 3	
• nombre max. avec tube int.	— 3	

Modèle	Distances min. à respecter dans des liquides d'une densité de 1 g/cm ³			
	de la face d'étanchéité du raccord fileté au contact supérieur	entre les contacts, utilisation avec		du contact inférieur à l'extrémité inférieure du tube sonde (à la descente)
		1 flotteur	2 flotteurs	
TSR/.../PVDF/D	80 mm	80 mm	80 mm	70 mm
TSR/.../PVDF/W	90 mm		100 mm	65 mm

Réalisation d'après les cotes et les points de contact donnés à la commande
Pour toute demande d'offre ou commande, remplir le formulaire page 3-1-20.



TSR./PVDF/D



TSR./PVDF/W

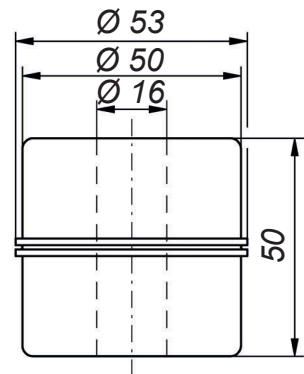
cotes en mm



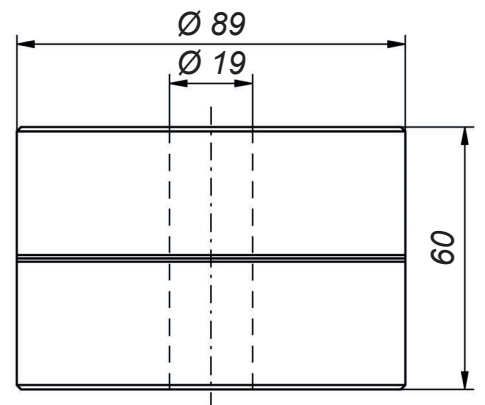
TSR./PVDF/D

TSR./PVDF/W

Flotteur pour TSR/.../PVDF/D



Flotteur pour TSR/.../PVDF/W



Accessoires de montage optionnels : voir pages 3-1-22 et 3-1-23



Interrupteurs immergés TSR... avec

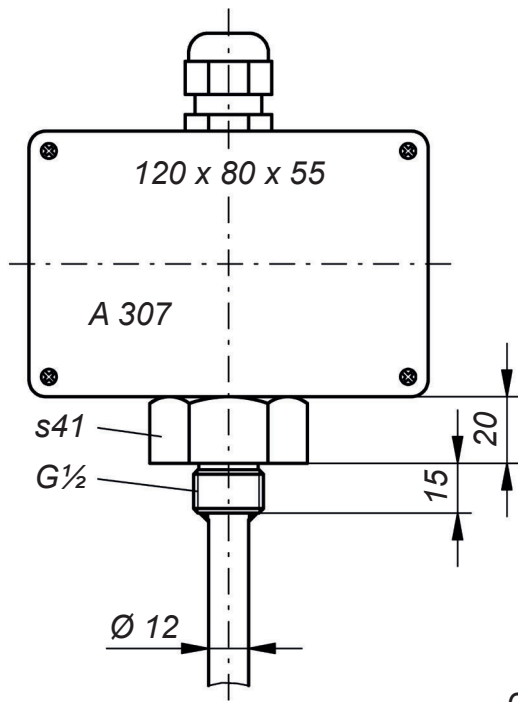
- tube sonde en titane
- flotteur en titane

	TSR/3/...	TSR/1/...
Tension de commutation	entre AC/DC 24 V et AC/DC 250 V	entre AC/DC 1 V et AC/DC 42 V
Intensité de commutation	entre AC 100 mA et AC 2 A (0,4 A)	entre AC 1 mA et AC 500 mA
Puissance de commutat.	max. 100 VA	max. 20 VA

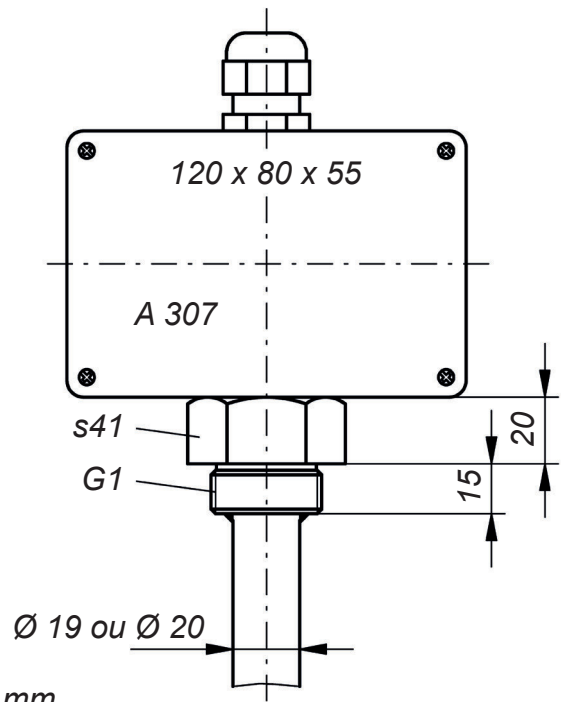
Caractéristiques techniques	TSR/3/TiD/Ti7 TSR/1/TiD/Ti7	TSR/3/TiW/Ti4 TSR/1/TiW/Ti4
Tube sonde	titane Ø 12 mm longueur sur demande : max. 3 000 mm	titane Ø 19 ou Ø 20 mm sur demande : max. 6 000 mm avec tube sonde coudé pour installation par le côté
Raccord fileté	G½	G1
Flotteur	titane Ø 44,5 mm x 52 mm pour liquides d'une densité ≥ 0,95 g/cm ³	titane Ø 79 mm x 95 mm pour liquides d'une densité ≥ 0,7 g/cm ³
Branchement électrique	boîtier de raccordement A 307 en PP, 120 x 80 x 55 mm, IP65, pour max. 12 bornes sur demande : • autres boîtiers • avec câble de branchement : TSR../F/TiD/Ti7 TSR../F/TiW/Ti4	
Position de montage	verticale	
Température d'utilisation	- 20°C à + 100°C	
Résistance à la pression	max. 10 bar max. 7 bar de pression hydraulique à + 20°C, mais seulement pour une utilisation hors Directive équipements sous pression 2014/68/UE	
Contacts : • contacts ILS • nombre max.	4	8

Modèle	Distances min. à respecter dans des liquides d'une densité de 1 g/cm ³			
	de la face d'étanchéité du raccord fileté au contact supérieur	entre les contacts, utilisation avec		du contact inférieur à l'extrémité inférieure du tube sonde (à la descente)
		1 flotteur	2 flotteurs	
TSR../TiD/Ti7	90 mm	80 mm	125 mm	70 mm
TSR../TiW/Ti4				65 mm

Réalisation d'après les cotes et les points de contact donnés à la commande
Pour toute demande d'offre ou commande, remplir le formulaire page 3-1-20.



TSR./TiD/Ti7



TSR./TiW/Ti4

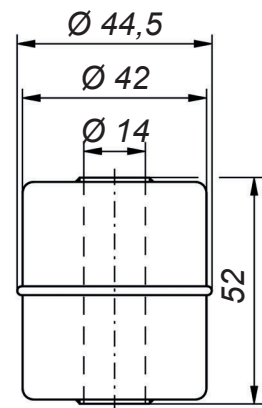
cotes en mm



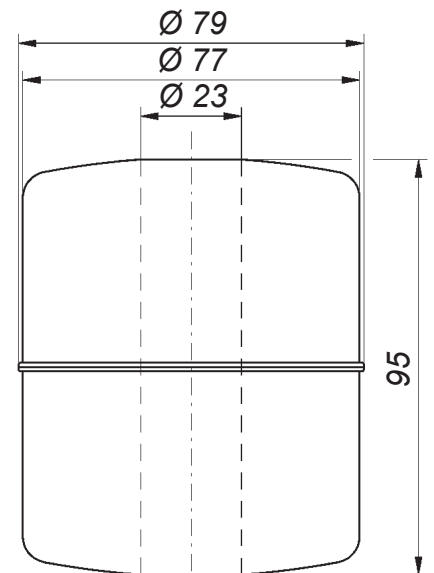
TSR./TiD/Ti7

TSR./TiW/Ti4

Flotteur pour TSR./.../TiD/Ti7



Flotteur pour TSR./.../TiW/Ti4



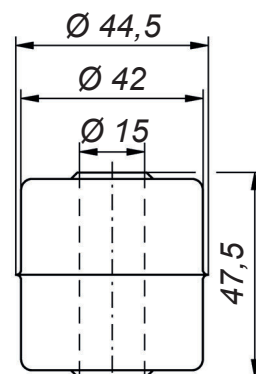
Interrupteurs immergés TSR/.../ED/E6

- Tube sonde en acier inox
- Flotteur en acier inox

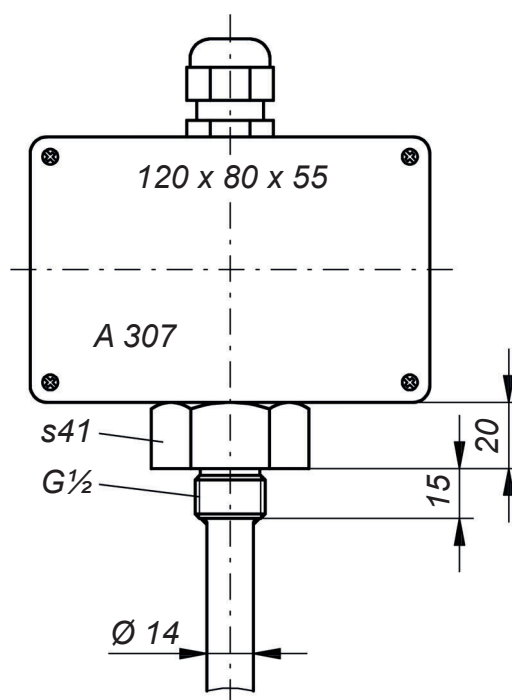
Équipés de mini-contacts, recommandé lorsque les contacts doivent être très rapprochés

Caractéristiques techn.	TSR/0/ED/E6
Tension de commutation	entre AC/DC 1 V et AC/DC 42 V
Intensité de commutation	entre AC 1 mA et AC 100 mA
Puissance de commutat.	max. 2 VA
Tube sonde	acier inox 316Ti Ø 14 mm longueur sur demande, max. 3 000 mm sur demande : avec tube sonde coudé pour installation par le côté
Raccord fileté	acier inox 316Ti, G $\frac{1}{2}$, sur demande : • G $\frac{3}{4}$ ou G1 • avec réducteur R1 $\frac{1}{4}$ /G $\frac{1}{2}$, R1 $\frac{1}{2}$ /G $\frac{1}{2}$, R2/G $\frac{1}{2}$, G1 $\frac{1}{4}$ /G $\frac{1}{2}$ ou G2/G $\frac{1}{2}$
Flotteur	acier inox 316Ti Ø 44,5 mm x 47,5 mm montage possible par ouverture G1 $\frac{1}{2}$ ou R1 $\frac{1}{2}$ pour liquides d'une densité $\geq 0,95$ g/cm 3
Branchement électrique	boîtier de raccordement A 307 en PP 120 x 80 x 55 mm IP65 pour max. 12 bornes sur demande : • autres boîtiers • avec câble de branchement : TSR/0/F/ED/E6
Position de montage	verticale
Température d'utilisation	- 20°C à + 100°C
Résistance à la pression	max. 12 bar de pression hydraulique à + 20°C, mais seulement pour une utilisation hors Directive équipements sous pression 2014/68/UE
Contacts :	NO, NF ou OF
• contacts ILS	
• nombre max.	6

Flotteur pour TSR/.../ED/E6



cotes en mm

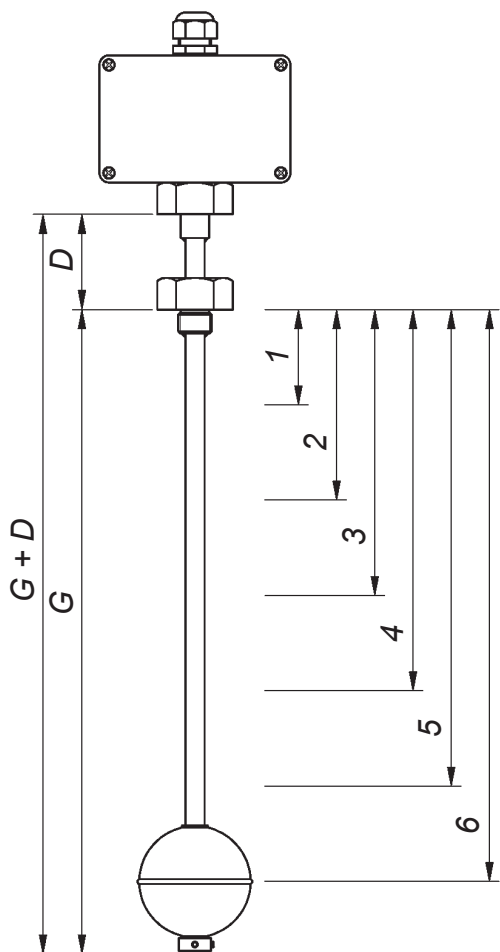


Modèle	Distances min. à respecter dans des liquides d'une densité de 1 g/cm 3			
	de la face d'étanchéité du raccord fileté au contact supérieur	entre les contacts, utilisation avec		du contact inférieur à l'extrémité inférieure du tube sonde (à la descente)
		1 flotteur	2 flotteurs	
TSR/.../ED/E6	50 mm	20 mm	80 mm	45 mm

Réalisation d'après les cotes et les points de contact donnés à la commande
Pour toute demande d'offre ou commande, remplir le formulaire page 3-1-20.

Formulaire à remplir pour demande d'offre ou commande

Dimensions du réservoir et conditions de montage (joindre croquis éventuellement)			
Nature du liquide			
Densité		Température	
Pression hydraulique, mais seulement pour une utilisation hors Directive équipements sous pression 2014/68/UE			



Modèle souhaité	TSR/
Longueur de tube sonde souhaitée (cote G)	
Inscrire sur le tube sonde (ci-contre) les flotteurs et bagues d'arrêt souhaités. $D = 20$ mm, autre longueur sur demande	
Exécution spéciale souhaitée	

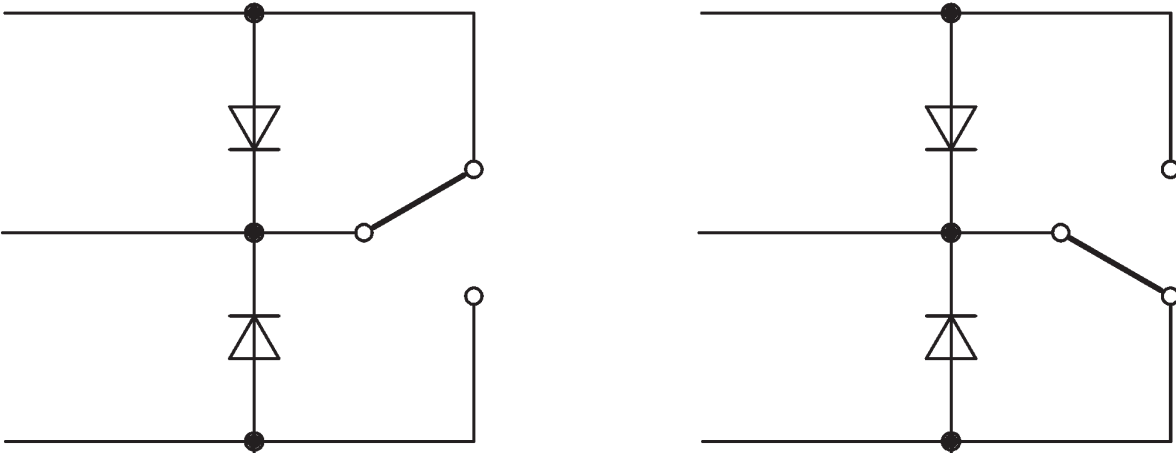
Version souhaitée (mettre une croix)			
	<input type="checkbox"/> TSR/3/...	<input type="checkbox"/> TSR/1/...	<input type="checkbox"/> TSR/0/...
Tension de commutation	AC/DC 24 V à AC/DC 250 V	AC/DC 1 V à AC/DC 42 V	
Intensité de commutation	AC 100 mA à AC 2 A (0,4 A)	AC 1 mA à AC 500 mA	AC 1 mA à AC 100 mA
Puissance de commutation	max. 100 VA	max. 20 VA	max. 2 VA

N°	Nature du contact (NO, NF ou OF)	Cote mesurée à partir de la face d'étanchéité du raccord fileté, en mm	Fonction de commutation (p. ex. alarme haute, pompe marche, pompe arrêt, protection contre la marche à sec)	Fonctionnement du contact : à la montée = ↑ à la descente = ↓
1				
2				
3				
4				
5				
6				
7				
8				

Les interrupteurs immergés sont fabriqués selon les données de chaque client. Le retour d'une exécution spéciale ne pourra donc pas être accepté.

Options pour les versions TSR/1/... :
incorporation de composants électroniques au niveau d'un contact ILS

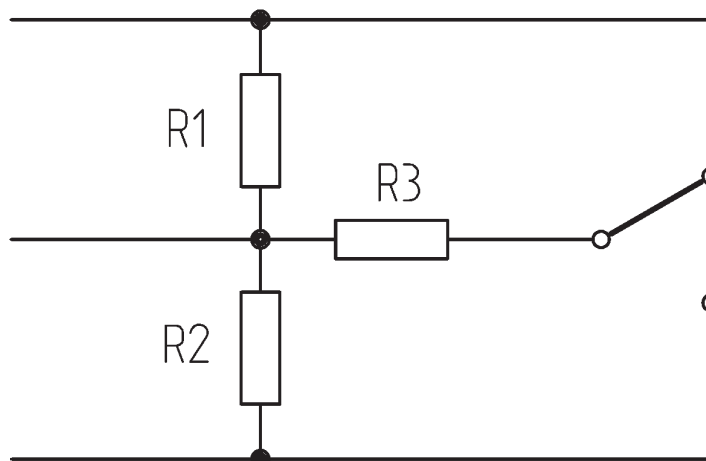
Variante 1 :
deux diodes du type 1N4004 ou équivalent



Variante 2 :
trois résistances

Versions standards :
 $R 1, R 2 \geq 2 \text{ k}\Omega$ et $\geq \frac{1}{4} \text{ W}$
 $R 3 \geq 330 \Omega$ et $\geq 1 \text{ W}$

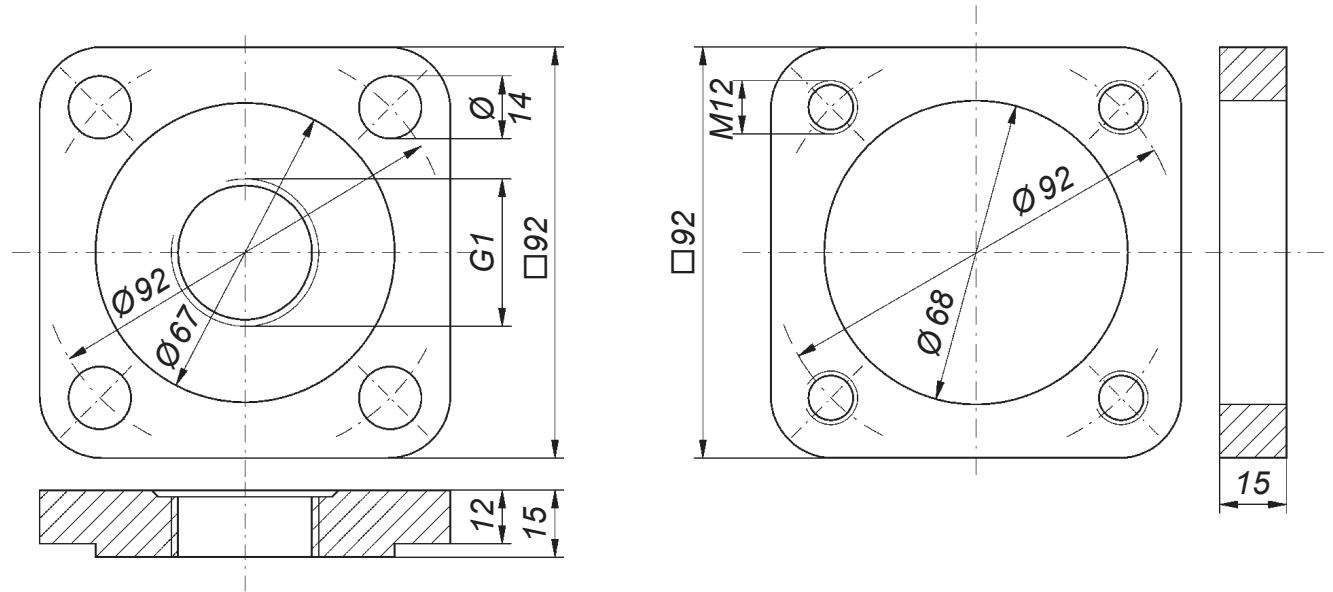
Version NAMUR :
 $R 1, R 2 = 15 \text{ k}\Omega$ et $\geq \frac{1}{4} \text{ W}$
 $R 3 = 1,2 \text{ k}\Omega$ et $\geq 1 \text{ W}$



Accessoires de montage optionnels
pour les interrupteurs immergés TSR/... avec raccord fileté de montage G1 :
bride carrée pleine taraudée G1
et
contre-bride

Bride carrée
FL 92x92/G1/PP en PP
FL 92x92/G1/PVDF en PVDF
ou
FL 92x92/G1/E en acier inox 316Ti

Contre-bride
GF 92x92/68/E en acier inox 316Ti

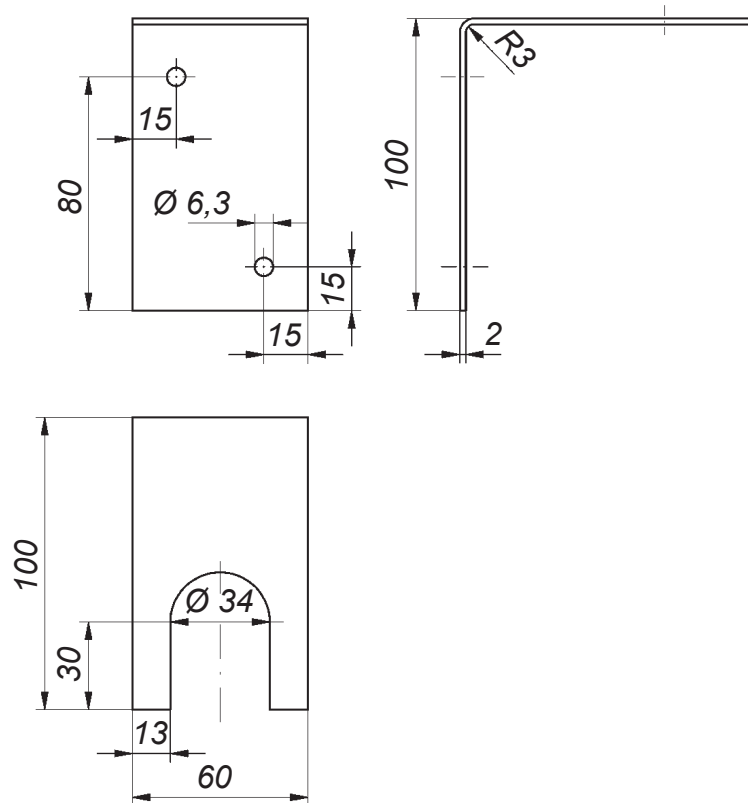


cotes en mm

**Accessoires de montage optionnels :
supports angulaires**

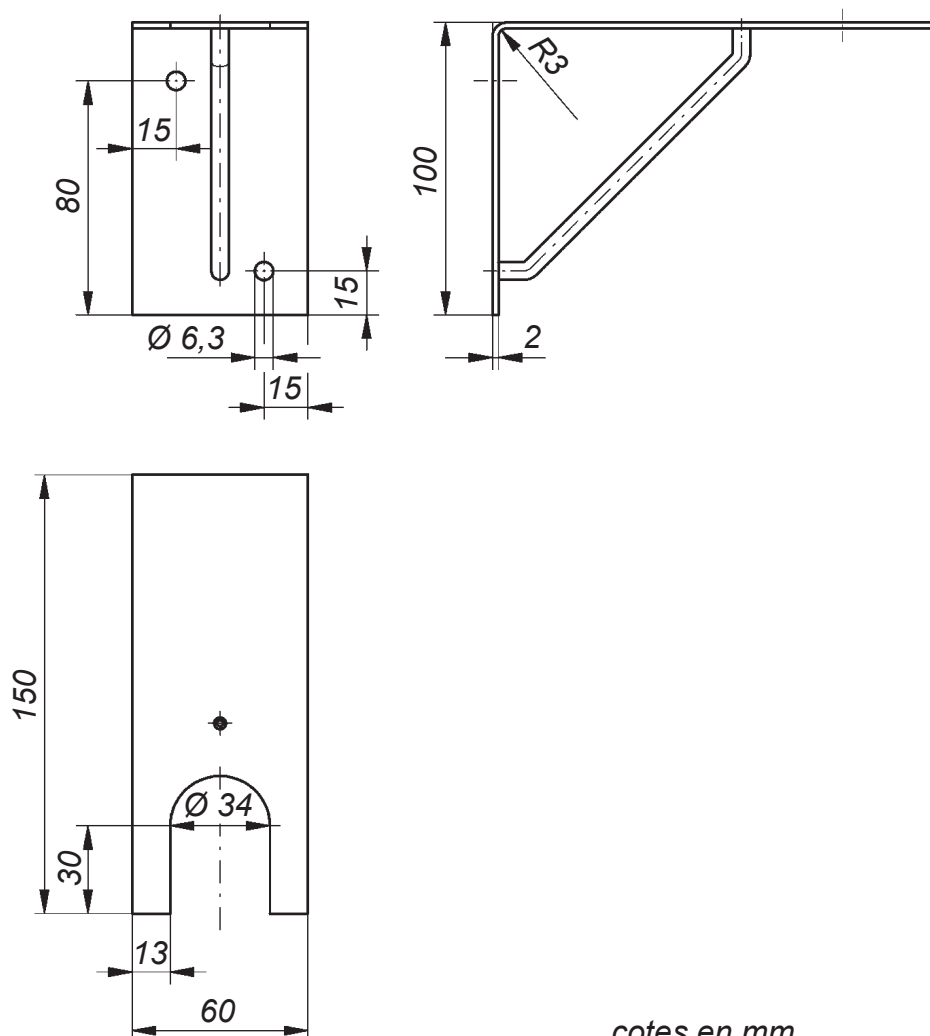
**MW 100x100x60/G1/L
en acier inox 316Ti
avec trou oblong
latéral**

Pour interrupteur
immergé avec
raccord fileté G1
(fixation du raccord
fileté au moyen d'un
contre-écrou G1)



**MW 100x150x60/G1/L
en acier inox 316Ti
avec trou oblong
latéral**

Pour interrupteur
immergé avec
raccord fileté G1
(fixation du raccord
fileté au moyen d'un
contre-écrou G1)



cotes en mm